

WaGate Stoppspjäll

RIA SPH DN 100-150

Specifikation

Stoppspjäll WaGate RIA SPH används för avstängning av flödet på platser där man söker den enklaste och säkraste lösningen.

Användning: Regn-, spill-, och processvatten, slam samt jordbruks- och fiskindustrin.

Spjället manövreras manuellt med stång, kan hållas i öppet läge.

Levereras med rund öppning.

För montering mot vägg, levereras med tätning mot vägg.



Material

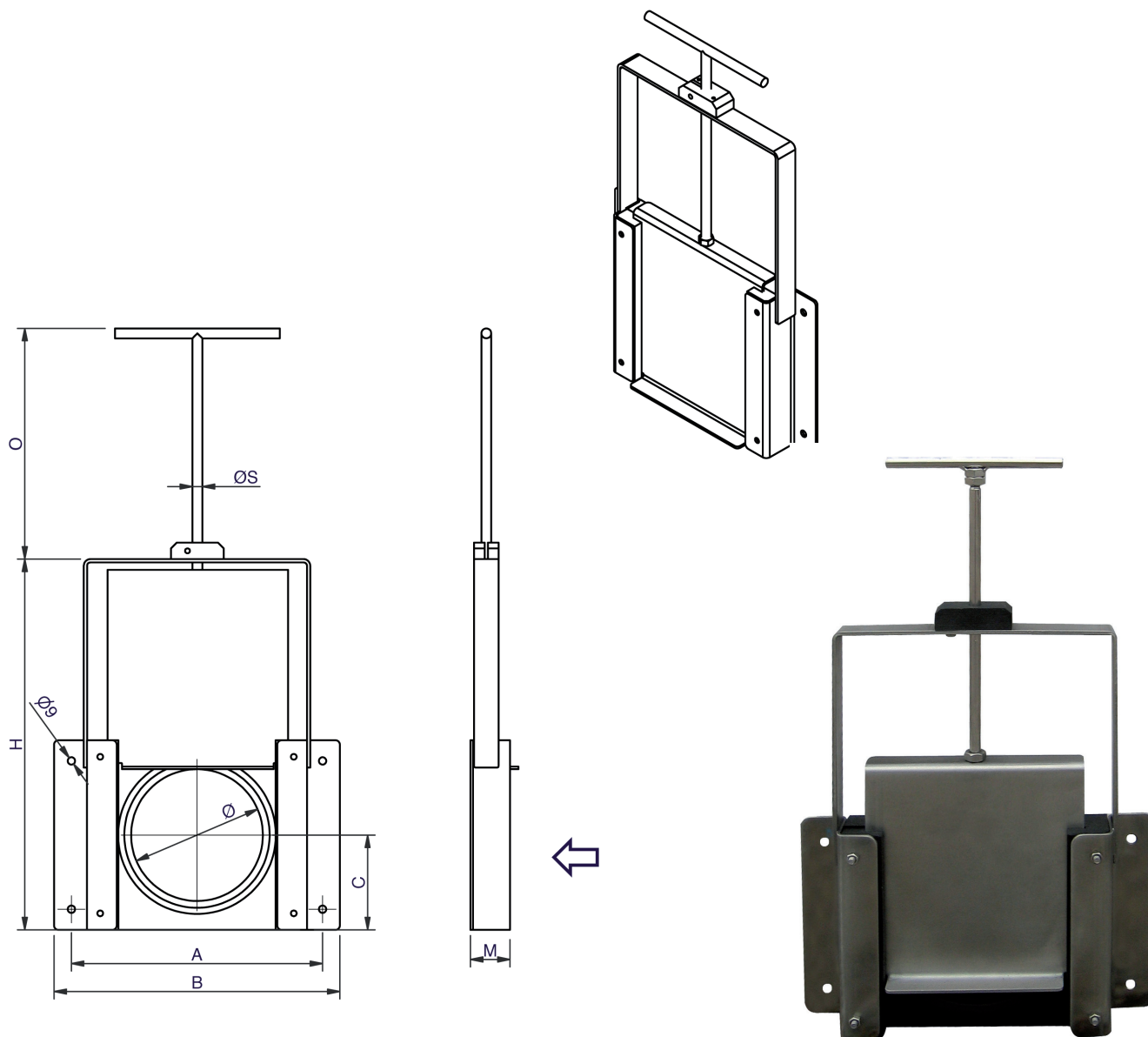
Ram:	EN1.4304 - PEHD 500
Spjällplatta:	EN1.4404
Tätning mot spjällplatta:	EPDM
Tätning mot vägg:	EPDM cellgummi kan medlevereras.

Teknisk data

Vattentät från montagesidan	
Tätning enligt:	DIN 19569-4 tab.1 kl. 3
Max tryck:	3 mvp

WaGate Stoppspjäll

RIA SPH DN 100-150



Mått och vikt

DN	Ø	A	B	C	H	M	O	ØS	Vikt[kg]	Tryck [mvp]
100	110	270	312	97,5	380	48	1000	12	4	30
125	125	270	312	97,5	380	48	1000	12	4	30
150	160	306	348	115	450	48	1000	12	5,5	30

Andra mått mot förfrågan.
Rätt till konstruktionsförändringar förbehålles.